

# パーティクルカウンター

Particle Counter

MODEL 3950

視認性を重視した  
**大型  
タッチパネル式  
ディスプレイ  
を装備**

**サンプリングデータを  
付属ソフトでPCに表示可能!**



2粒径

0.1 μm

0.3 μm

定格流量

2.83 L/min

**圧倒的な小型化と軽量化を実現!**  
**付属ソフトでポータブルにモニタリングが可能!**

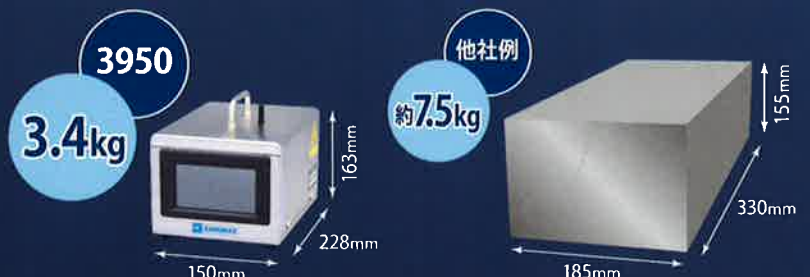
## 特徴

- 0.1 μm計測
- 4.3インチカラー液晶
- RS-485、Ethernet、USBを標準装備

## 主な用途

- 高潔浄度エリアの管理

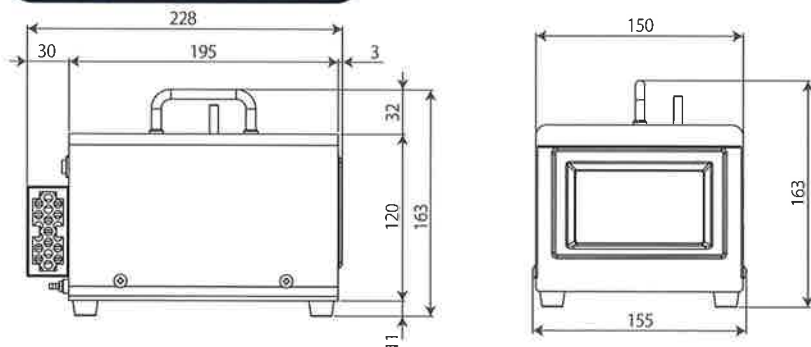
**圧倒的な小型化! 重量は大幅軽量化!**



## 仕 様

品名	パーティクルカウンター		
モデル番号	3950		
粒子計測	計測方式	光散乱	
	粒径区分	2粒径(0.1、0.3 $\mu$ m)	
	定格流量	0.1CFM(2.83L/分)、精度 $\pm$ 5%、(JIS B9921およびISO21501-4に準拠)	
	計測時間	6秒~99分59秒(1回の計測時間)	
	繰り返し時間	6秒~99分59秒(繰り返し時のスタートとスタートの間隔)	
	繰り返し回数	1~999回または連続計測	
	場所区分	99ヶ所	
	計測モード	繰り返し、シングル、連続、計算	
	計測値の表示時間	1~10秒	
	計測値表示	累積 $\Sigma$ 、差分 $\Delta$ および棒グラフ	
	最大可測濃度	10,000,000個/m <sup>3</sup> (計数損失10%以下 JIS B9921およびISO21501-4に準拠)	
	計数効率	50 $\pm$ 20% (最小可測粒径付近のPSL粒子に対して)	
		100 $\pm$ 10% (最小可測粒径の1.5倍から2倍のPSL粒子に対して) (JIS B9921およびISO21501-4に準拠)	
	偽計数	1個以下/35分間	
粒径分解能	15%以下(0.3 $\mu$ m付近のPSL粒子に対して)		
	(JIS B9921およびISO21501-4に準拠)		
吸引源	内蔵ポンプ		
表示器、操作	4.3インチカラー 液晶、タッチパネル		
通信機能	本体	USB (Hostはプリンター用とUSBメモリー用、DeviceはPC用)	
		Ethernet、RS485(9600、19200、38400 baud)	
記録媒体	媒体	内蔵メモリー	
	記録数、形式	最大10,000個、CSV形式	
言語	日本語、英語		
電源	外部電源	ACアダプター 入力100~240 V	
動作環境	本 体	15~35 $^{\circ}$ C、0~85%RH (結露が無いこと)	
サイズ	W150 X H163 X D228 mm		
重量	3.4kg		

外觀寸法図 (単位: mm)



### 日本カノマックス株式会社

【本 社】大阪府吹田市清水2-1 (〒565-0805)  
TEL: (06) 6877-0444 (代)

【東京支社】東京都港区浜松町2-6-2 (〒105-0013)  
TEL: (03) 5733-6023

【営業拠点】 ●東京営業所 TEL: (03) 5733-6023  
●名古屋営業所 TEL: (052) 241-0535  
●大阪営業所 TEL: (06) 6877-0447

<http://www.kanomax.co.jp/>

※本カタログの記載内容は2019年6月現在のものです。  
※本カタログの記載内容は、予告なく変更になる場合があります。



(登録番号 JQA-2790) (本社にて取得)  
ISO9001 認証 ISO14001 認証

製品に関するお問い合わせ

**0120-009-750**  
E-mail: [environment@kanomax.co.jp](mailto:environment@kanomax.co.jp)

修理・校正サービスに関するお問い合わせ

**0120-981-959**  
E-mail: [service@kanomax.co.jp](mailto:service@kanomax.co.jp)

●お問い合わせ、お求めは

### 九州計測器株式会社

福岡市博多区山王1丁目6-18  
TEL (092) 441-3200 (代)