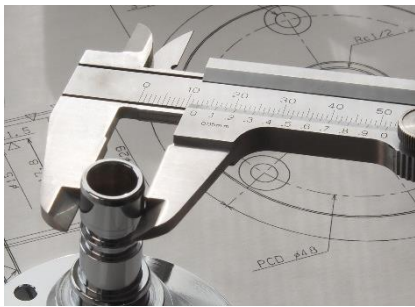


# 測定データ取込ソフト

取得データのフォーマットは  
**カスタマイズ可能！** だから二度手間にならない

ノギス等から取得したデータ



Bluetooth

※ノギスに限らずマルチメータ等を組み合わせて有線/無線を利用した計測も可能

パソコンへ

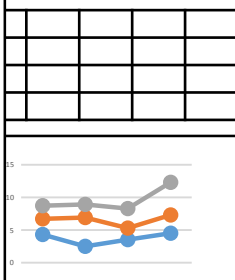


お客様に合った出力データのフォーマットを**カスタマイズ**  
 あとはプリントアウトするだけ！

観測記録

|  |  |  |  |  |  |
|--|--|--|--|--|--|
|  |  |  |  |  |  |
|  |  |  |  |  |  |
|  |  |  |  |  |  |
|  |  |  |  |  |  |
|  |  |  |  |  |  |
|  |  |  |  |  |  |
|  |  |  |  |  |  |
|  |  |  |  |  |  |

管理表



検査成績書

|  |  |  |  |
|--|--|--|--|
|  |  |  |  |
|  |  |  |  |
|  |  |  |  |
|  |  |  |  |

|  |  |  |
|--|--|--|
|  |  |  |
|--|--|--|

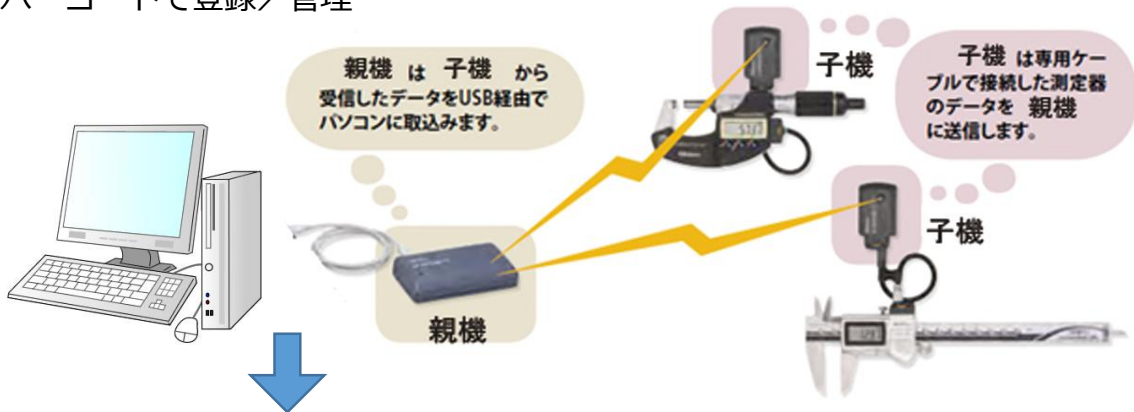
書類を作る  
 手間が省けて  
 便利!!



## ➤ 実際の測定例

### 「シム厚計算システム」

- 筐体内部の寸法と取り付ける内部部品の寸法を測定し、最適なシム厚スペーサーを選定する
- バーコードで登録/管理



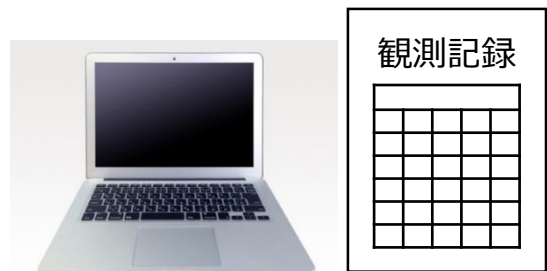
|          |           |                           |           |             |    |  |    |  |
|----------|-----------|---------------------------|-----------|-------------|----|--|----|--|
| バックアップ情報 | 型式        | GM-SHY 1.5KW 1/80 ~ 1/240 | 製造番号      | 0978056 179 |    |  |    |  |
| 測定値      | L1        | 111.32                    | L2        |             | L3 |  | L4 |  |
| シム厚      | t2G(2ギア側) |                           | t3G(3ギア側) |             |    |  |    |  |
| 演算値      |           |                           |           |             |    |  |    |  |
| 選択シム     | 0.10 mm × |                           | 0.10 mm × |             |    |  |    |  |
|          | 0.15 mm × |                           | 0.15 mm × |             |    |  |    |  |
|          | 0.20 mm × |                           | 0.20 mm × |             |    |  |    |  |
|          | メイン画面へ    | 履歴                        | 完了        | 中止          |    |  |    |  |

**測定手順の標準化**  
**ヒューマンエラー**  
**の防止に効果的**

こんな使い方もできます



現場でタブレットを使用して  
計測数値を記録



会社に戻って  
プリントアウトするだけ!!