

シャフト挿入式気体流量計 testo 6448

省エネに最適な持ち運び可能な気体流量計



シャフト挿入式でシステムを止めずに簡単・安全に設置！

testo 6448は、モバイルタイプのシャフト挿入式の気体流量計です。これまでの配管一体タイプの気体流量計とは異なり、設置時に既設システムを止めることなく、配管内に圧力がかかった状態でも、バルブからシャフトを挿入して安全に設置、測定できる気体流量計です。取り外しが簡単で携帯できるので、一時的な測定や、複数ヶ所の確認なども可能です。

既設設備のコンプレッサーなどの圧縮エアのリーク調査やピーク負荷管理も、システムを止めることなく容易に行うことができ、1台で省エネ、コストセーブにも大きく役立ちます。

特徴

- ・ 測定レンジ： 80m/s、160m/s（配管径設定）
- ・ 表示項目： 風量(l/min、m³/h)、風速(m/s)、積算風量(m³)、温度
- ・ 窒素、二酸化炭素対応(オプション)
- ・ 配管圧力からのシャフト押し戻し防止(リコイルプロテクション)
- ・ 耐圧1.6MPa
- ・ スケール付きシャフトで配管ごとに適切なポジション
- ・ 対応配管径： DN40～DN300
- ・ 3種類の出力ー4-20mA、パルス、2接点から2出力可能

製品概要

プローブ挿入長スケール

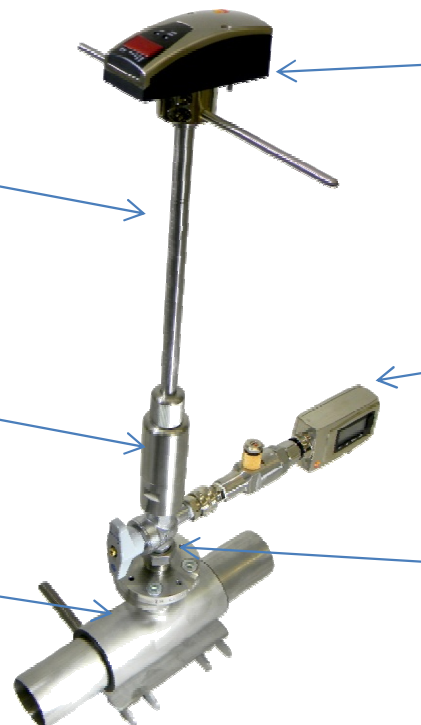
配管への挿入長スケール付きプローブシャフトより正確な測定が可能になります。

PBCOver

リコイルプロテクション(特許技術)技術により、シャフト挿入時の配管圧による抜け防止し、運用を止めずに安全にシャフト挿入、測定が可能！ 接続ねじは、1/2"オス

ドリリング・パイプクランプ (オプション)

配管に6884を取り付けるバルブ等がない場合、ドリリング・パイプクランプを取り付けて簡単に穴をあけることができます。オプションのボール・バルブとあわせてより正確な位置での測定が可能になります。



本体、ディスプレイ部

表示項目： 風量(l/min、m³/h)
平均風速(m/s)
積算風量(m³)
気体温度(°C)

- ・ 電源DC19～30V
- ・ アナログ4～20mA、パルス、接点出力

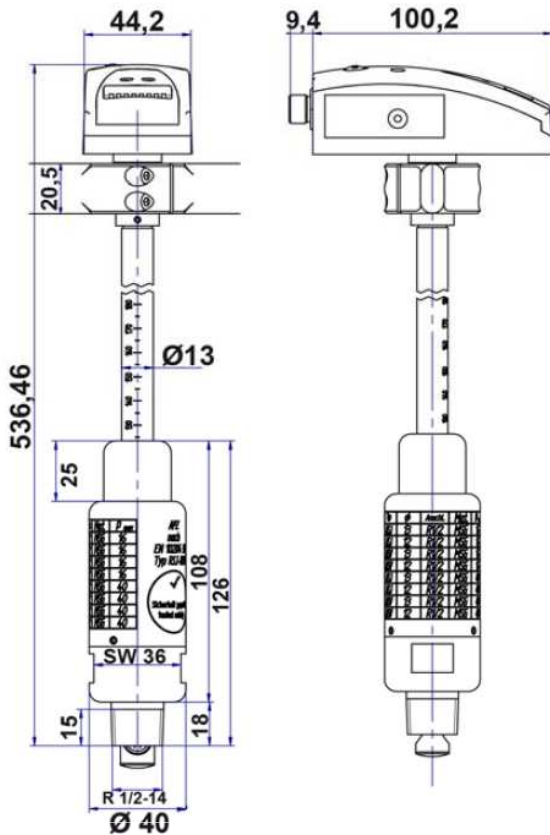
露点変換器

圧力露点の測定に最適なtest6700シリーズの露点変換器を接続して、露点温度管理も行うこともできます。

ボール・バルブ (オプション)

標準のボールバルブと露点変換器の接続ポート付きボールバルブの2種類のオプションアクセサリー

外形図






注文情報

型番	製品名	標準価格
6448A1	6448シャフト式気体流量計本体	¥270,000

本体と以下の構成を選択して下さい。(例:6448A1 AA0 AB0 AC0 AD0 AE0)

AA0	レンジ: 80m/s	標準
AA1	レンジ: 160m/s	+¥75,000
AB0	方向調整ハンドル無し	標準
AB1	方向調整ハンドル有り	+¥45,000
AC0	媒体: 空気(圧縮エア)	標準
AC1	媒体: 窒素	+¥90,000
AC2	媒体: 二酸化炭素	+¥90,000
AD0	校正: 無し	標準
AD1	校正: 6ポイント校正(ドイツ)	+¥95,000
AD2	媒体: 6ポイントISO校正(ドイツ)	+¥110,000
AE0	シャフト長: 285mm(40DN~100DN)	標準
AE1	シャフト長: 435mm(125DN~300DN)	+¥20,000

オプション・アクセサリ

ボールバルブ	露点変換器接続ポート付きバルブ	ドリリング・パイプクランプ
		
パイプクランプと接続するDN20の内径のボールバルブ	露点変換器を接続するためのポートが付いたパイプクランプと接続するボールバルブ	既存パイプに接続ポートがない場合、パイプクランプを設置して、溶接無く穴を開けてポートをえられます。センサーを正しい位置で挿入できます。

製品仕様

パラメータ		
流量	単位	m/s
	測定範囲	0.53~80 m/s 0.53~160 m/s
	レンジアビリティ	1:150 1:300
	精度	ISO8573 1-4-1: 読値の±3% ISO8753 3-4-4: 読値の±6%
	センサ	ガラス被膜セラミック熱センサ
	応答速度	0.1 秒以下
(標準)体積流量	単位	Nm ³ /h, Nm ³ /min, Nm ³
温度	単位	°C
	測定範囲	0~+60 °C
入力 & 出力		
アナログ信号出力	出力タイプ	4~20 mA
	負荷抵抗	max. 500 Ω
その他の出力	パルス出力	1~1000000 m ³ の範囲で設定可能
		チャンネル数 2 ch
	スイッチ出力	定格電圧 20~30 VDC
		定格電流 250 mA 以下
電源	電源電圧	19~30 VDC
	消費電流	100 mA 以下
	接続プラグ	M12 × 1
	最大負荷電流	250 mA

一般仕様			
本体	ハウジング材質	PBT(GF 20%), PC(APEG), Makrolon, ステンレス鋼 1.43001, バイトン	
	重量	850 g	
ディスプレイ	シャフトネジ	1/2インチオス	
	4桁英数字ディスプレイ	LED	緑: 単位 黄: x 1000 または スイッチステータス
		最大指示値	90 Nm ³ /h
		操作	操作ボタン × 2
その他	保護等級	IP65	
	EMC	CE電磁適合指令(89/336/EEC)に適合	
	流体接触部分材質	ステンレス鋼1.4301、PEEK、ポリエステル、バイトン、陽極酸化アルミニウム、ガラス被膜セラミック	
	標準状態	標準状態は各パラメータを自由に設定可能(温度+湿度+圧力)	
動作環境			
湿度(センサ)	相対湿度 90 %rh以下		
動作温度(ハウジング)	0~+60 °C		
保管温度	-25~+85 °C		
測定媒体	圧縮空気(特殊調整: CO ₂ , N ₂)		
耐圧/パイプ径	1.6 MPa / DN40~200		
	1.0 MPa / DN250~300		
空気品質クラス	ISO 8573 1-4-1		

株式会社テストー www.testo.jp

■ 本社
〒222-0033 横浜市港北区新横浜 2-2-15 パレアナビル7F

● セールス TEL.045-476-2288 FAX.045-476-2277

● サービスセンター(修理・校正) TEL.045-476-2266 FAX.045-476-2277

■ 大阪営業所
〒530-0055 大阪市北区野崎町 7-8 梅田パークビル9F
TEL.06-6314-3180 FAX.06-6314-3187

ホームページ <http://www.testo.jp> e-mail info@testo.co.jp

お問い合わせは

QK九州計測器株式会社

本社 〒812-0015 福岡市博多区山王 1丁目6番18号
TEL (092) 441-3200(代) FAX (092) 441-3264

北九州 〒805-0033 北九州市八幡東区山路松尾町13番23号
営業所 TEL (093) 654-2220 FAX (093) 654-2223

大分 〒870-0045 大分市城崎町2丁目2番19号 城崎法務ビル401号
営業所 TEL (097) 538-0109 FAX (097) 538-1784

熊本 〒862-0924 熊本市常山1丁目31番25号 第6長島ビル2F
営業所 TEL (096) 385-6011 FAX (096) 385-6565

南九州 〒890-0042 鹿児島市業師1丁目12-11 第2亀田ビル1F
営業所 TEL (099) 259-3665 FAX (099) 259-3670

ホームページ <http://www.qk-net.co.jp>